

● 主要数据 Main technical data:



防腐标志: WF2	Corrosion-proof mark: WF2
使用环境温度: $-40^{\circ}\text{C} < \text{Ta} < 40^{\circ}\text{C}$	Ambient temperature use: $-40^{\circ}\text{C} < \text{Ta} < 40^{\circ}\text{C}$
防护等级: IP66	Degree of protection: IP66
频率: 50/60Hz	Frequency: 50/60Hz
额定电压: 可至 690V ~	Rated voltage: up to 690V ~
额定电流: 最大 63A	Rated current: maximum 63A
开关容量: AC3 可至 690V ~ / 63A	Switch capacity: AC3 up to 690V ~ / 63A
电缆入口: 壁式插座 (底部) $1 \times \text{M}40 \quad \Phi 17 \sim 28\text{mm}$	Cable entry: Wall type socket (bottom) $1 \times \text{M}40 \quad \Phi 17 \sim 28\text{mm}$
其它形式详见 C1/10 页	See page C1/10 for other forms
4/5 极插头、连接耦式: 电缆外径 $\Phi 36\text{mm}$	4/5 Poles Plug, coupler type: Cable outside diameter $\Phi 36\text{mm}$

● 订购规格 Order specifications:

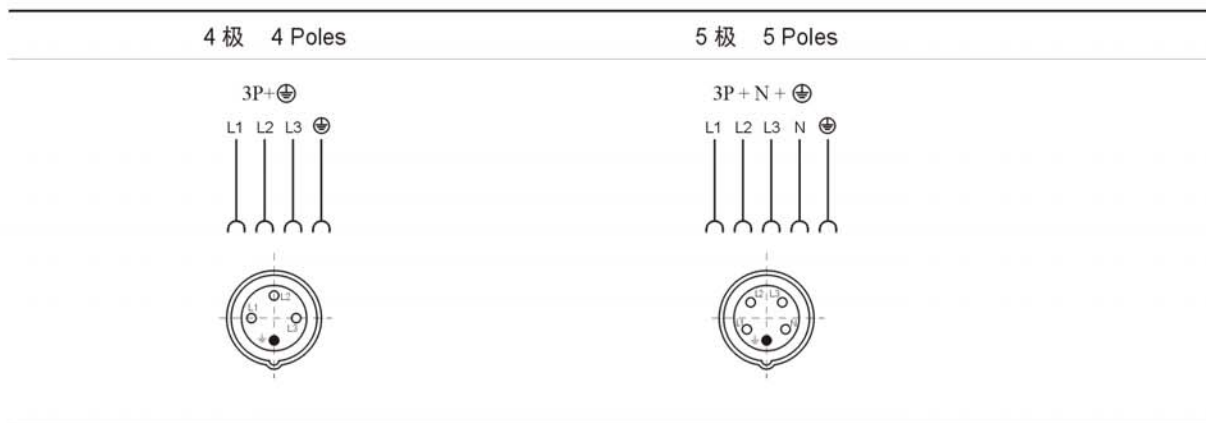
63A-4 极 63A-4 Poles

图样 Illustration	时钟 h 和电压 Clock h and voltage	型号 Type	辅助接点 Aux. Contact	订购号 Order No.
 壁式插座 Wall type socket	 200-250V 3P + PE	壁式插座 Wall type socket	有 Yes	M0253 4409 4001
		面板式插座 Panel type socket	有 Yes	M0253 8409 4001
		连接耦式 Coupler type	有 Yes	M0253 3409 4001
		插头 Plug	有 Yes	M0253 7409 4001
 面板式插座 Panel type socket	 380-415V 3P + PE	壁式插座 Wall type socket	有 Yes	M0253 4406 4001
		面板式插座 Panel type socket	有 Yes	M0253 8406 4001
		连接耦式 Coupler type	有 Yes	M0253 3406 4001
		插头 Plug	有 Yes	M0253 7406 4001
 连接耦式 Coupler type	 480-500V 3P + PE	壁式插座 Wall type socket	有 Yes	M0253 4407 4001
		面板式插座 Panel type socket	有 Yes	M0253 8407 4001
		连接耦式 Coupler type	有 Yes	M0253 3407 4001
		插头 Plug	有 Yes	M0253 7407 4001
 连接耦式 Coupler type	 600-690V 3P + PE	壁式插座 Wall type socket	有 Yes	M0253 4405 4001
		面板式插座 Panel type socket	有 Yes	M0253 8405 4001
		连接耦式 Coupler type	有 Yes	M0253 3405 4001
		插头 Plug	有 Yes	M0253 7405 4001

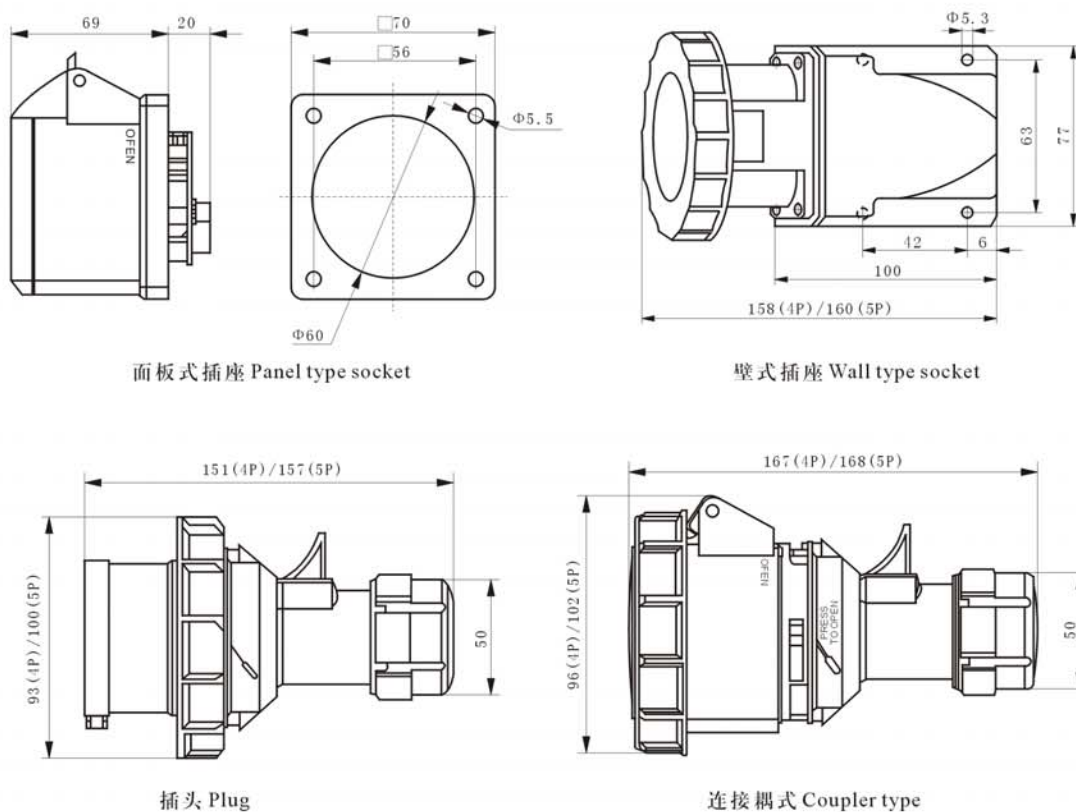
63A-5 极 63A-5 Poles

图样 Illustration	时钟 h 和电压 Clock h and voltage	型号 Type	辅助接点 Aux. Contact	订购号 Order No.
 插头 Plug	 200-250V 380-415V 3P + N + PE	壁式插座 Wall type socket	有 Yes	M0253 4506 4001
		面板式插座 Panel type socket	有 Yes	M0253 8506 4001
		连接耦式 Coupler type	有 Yes	M0253 3506 4001
		插头 Plug	有 Yes	M0253 7506 4001

● 插接装置接线图 Wiring diagram of socket and plug:



● 外形尺寸 Outline dimensions:



● 壁式插座其它型式电缆入口 Other forms cable entries of wall type socket:

M0252 4506 00

电缆引入装置编码 Code of cable gland

编码 Code	规格 Specification	连接板 Connecting board	电缆外径 Cable diameter
01	1个塑制 CZ0220/M25 × 1.5 电缆密封套 One moulded plastic CZ0220/M25 × 1.5 cable gland	塑制 Moulded plastic	Φ8-17mm
03	1个铜制 CZ0227/M25 × 1.5-G3/4" 增安型金属电缆密封套 One brass CZ0227/M25 × 1.5-G3/4" increasd safety metal cable gland	铜制 Brass	Φ11-15mm
04	1个铜制 CZ0226/M25 × 1.5 增安型金属电缆密封套(填料函) One brass CZ0226/M25 × 1.5 increasd safety metal cable gland	铜制 Brass	A: Φ6-12.5mm B: Φ11.5-16mm