

**● 主要数据 Main technical data:**

防腐标志: WF2

 使用环境温度:  $-40^{\circ}\text{C} < \text{Ta} < 40^{\circ}\text{C}$ 

防护等级: IP66

频率: 50/60Hz

额定电压: 可至 690V ~

额定电流: 最大 125A

开关容量: AC3 可至 690V ~ / 125A

 电缆入口: 壁式插座 (底部)  $1 \times \text{M50}$   $\Phi 22 \sim 35\text{mm}$ 

其它形式详见 C1/12 页

 4/5 极插头、连接耦式: 电缆外径  $\Phi 50\text{mm}$ 

Corrosion-proof mark: WF2

 Ambient temperature use:  $-40^{\circ}\text{C} < \text{Ta} < 40^{\circ}\text{C}$ 

Degree of protection: IP66

Frequency: 50/60Hz

Rated voltage: up to 690V ~

Rated current: maximum 125A

Switch capacity: AC3 up to 690V ~ / 125A

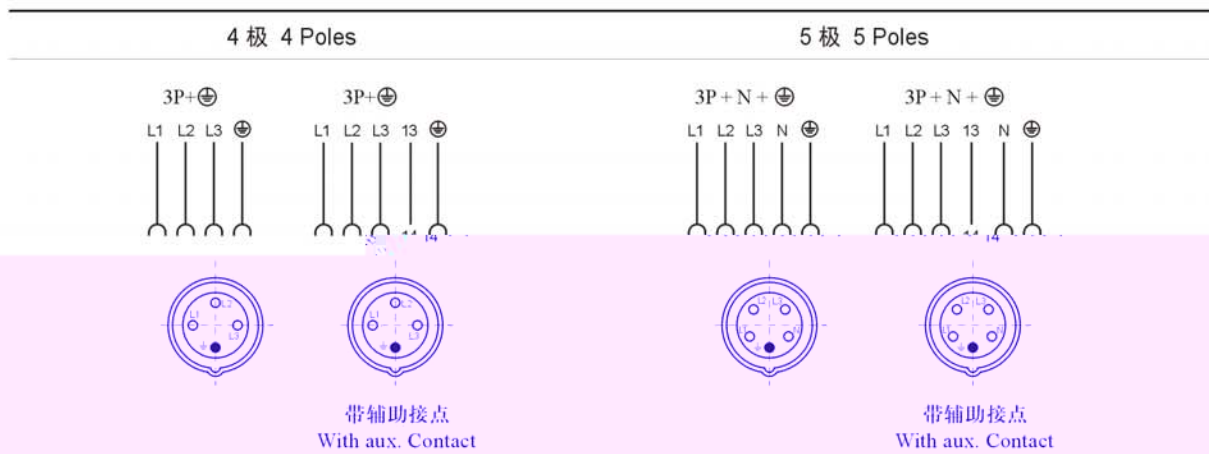
 Wall type socket (bottom)  $1 \times \text{M50}$   $\Phi 22 \sim 35\text{mm}$ 

See page C1/12 for other forms

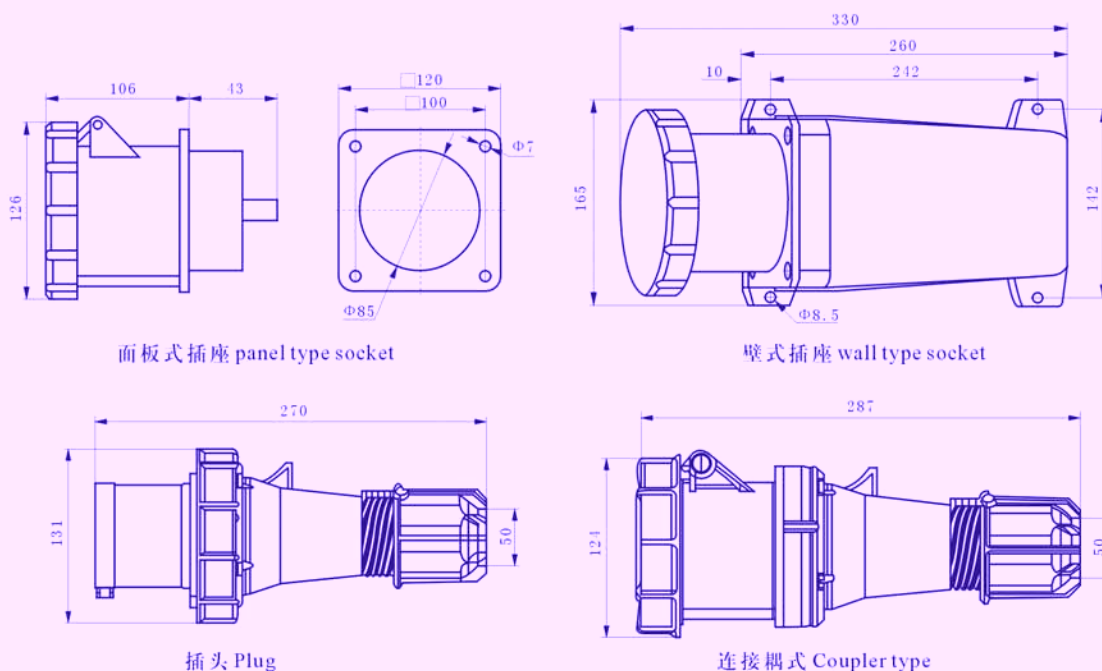
 4/5 Poles plug, coupler type: Cable outside diameter  $\Phi 50\text{mm}$ 
**● 订购规格 Order specifications:**

图样 Illustration	时钟 h 和电压 Clock h and voltage	型号 Type	125A-4 极 125A-4 Poles	
			辅助接点 Aux. Contact	订购号 Order No.
 壁式插座 Wall type socket	 200-250V 3P + PE 9	壁式插座 Wall type socket	有 Yes	M0254 4409 4001
		面板式插座 Panel type socket	有 Yes	M0254 8409 4001
		连接耦式 Coupler type	有 Yes	M0254 3409 4001
		插头 Plug	有 Yes	M0254 7409 4001
 壁式插座 Wall type socket	 380-415V 3P + PE 6	壁式插座 Wall type socket	有 Yes	M0254 4406 4001
		面板式插座 Panel type socket	有 Yes	M0254 8406 4001
		连接耦式 Coupler type	有 Yes	M0254 3406 4001
		插头 Plug	有 Yes	M0254 7406 4001
 面板式插座 Panel type socket	 480-500V 3P + PE 7	壁式插座 Wall type socket	有 Yes	M0254 4407 4001
		面板式插座 Panel type socket	有 Yes	M0254 8407 4001
		连接耦式 Coupler type	有 Yes	M0254 3407 4001
		插头 Plug	有 Yes	M0254 7407 4001
 连接耦式 Coupler type	 600-690V 3P + PE 5	壁式插座 Wall type socket	有 Yes	M0254 4405 4001
		面板式插座 Panel type socket	有 Yes	M0254 8405 4001
		连接耦式 Coupler type	有 Yes	M0254 3405 4001
		插头 Plug	有 Yes	M0254 7405 4001
 插头 Plug	 200-250V 380-415V 3P + N + PE 6	壁式插座 Wall type socket	有 Yes	M0254 4506 4001
		面板式插座 Panel type socket	有 Yes	M0254 8506 4001
		连接耦式 Coupler type	有 Yes	M0254 3506 4001
		插头 Plug	有 Yes	M0254 7506 4001

● 插接装置接线图 Wiring diagram of socket and plug:



● 外形尺寸 Outline dimensions:



● 壁式插座其它型式电缆入口 Other forms cable entries of wall type socket:

M0254 4506 00

电缆引入装置编码 Code of cable gland

编码 Code	规格 Specification	连接板 Connecting board	电缆外径 Cable diameter
01	1个塑制 CZ0220/M50 × 1.5 电缆密封套 One moulded plastic CZ0220/M50 × 1.5 cable gland	塑制 Moulded plastic	Φ 22-35mm
03	1个铜制 CZ0227/M50 × 1.5-G1 <sup>1</sup> / <sub>2</sub> " 增安型金属电缆密封套 One brass CZ0227/M50 × 1.5-G1 <sup>1</sup> / <sub>2</sub> " increasd safety metal cable gland	铜制 Brass	Φ 26-34mm
04	1个铜制 CZ0226/M50 × 1.5 增安型金属电缆密封套(填料函) One brass CZ0226/M50 × 1.5 increasd safety metal cable gland	铜制 Brass	A: Φ 29.5-36.5mm B: Φ 36.5-46.5mm