



描述:

全塑三防配电箱外壳采用耐冲击的玻璃纤维增强聚脂材料制成，能承受最极端的工业运行条件，外壳盖和基座的结合面设计成凹凸形，设有泡沫硅橡胶密封结构，确保了 IP65 防护等级。

内装高分断小型断路器（漏电保护）、电动机保护开关、空载脱扣、50/60Hz、电压 230/400V 的三相电保护装置，适用于照明和三相动力系统用电，检修之用。可根据要求组合成不同规格的配电箱，除标准规格外，可根据用户要求另行设计。

- 模块化设计
- 透明操作窗方便操作
- 面板设有操作机构

Descriptions:

The enclosure of full plastic weather-proof distribution box is made of glass fibre reinforced polyester which is resistant to impact. It is able to subject to the inverse industrial operating conditions. Concave-convex joint is designed between the cover and body to mount an air-foam silicone bar, which secure degree of protection IP65.

It houses high-breaking miniature breaker (creep age), motor protection switch. It is used for distributing and overhauling of single-phase illumination and 3 phase power system in the circuit of 50/60Hz, voltage 230/400V. Different distribution systems may be combined according to the requirements. Besides the standard combinations, the explosion-proof distribution boxes may be designed as user's special requirements.

- Combined modular design.
- Transparent operation window make operation convenient.
- There is an operation mechanism on the panel.

• 示意图 Diagram:

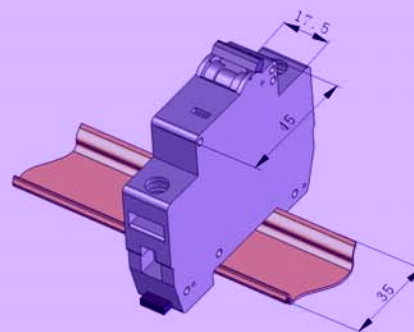
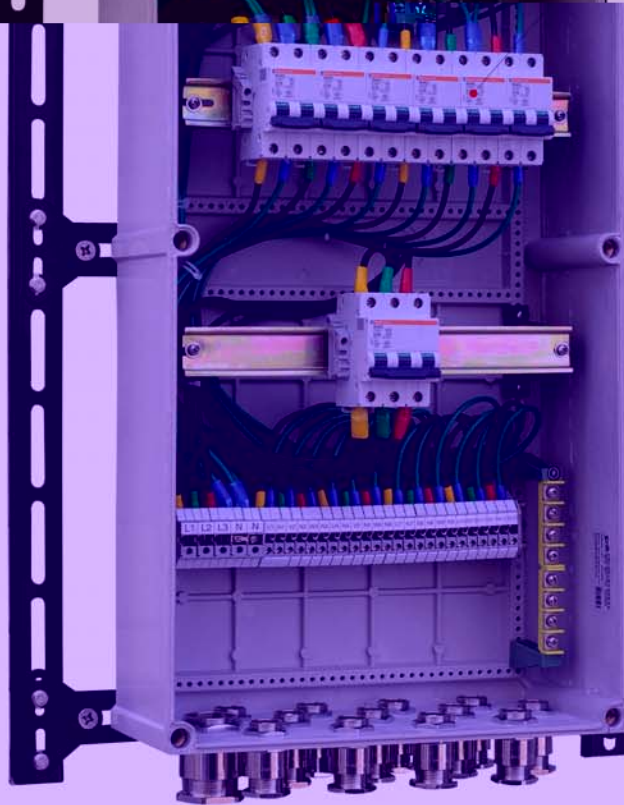


1P 小型断路器 (宽 17.5mm), 可装 12 个
1P miniature circuit breaker (width 17.5mm), can house 12

2P 小型断路器 (宽 35mm), 可装 6 个
2P miniature circuit breaker (width 35mm), can house 6

3P 小型断路器 (宽 52.5mm), 可装 4 个
3P miniature circuit breaker (width 52.5mm), can house 4

4P 小型断路器 (宽 70mm), 可装 3 个
4P miniature circuit breaker (width 70mm), can house 3



小型断路器
Miniature circuit breaker

mark: WF2
 on: Ip65
 ure use: $-40\text{ C} < \text{Ta} < 55\text{ C}$
 ure: glass fibre reinforced polyester (SMC)
 er distribution boxes
 at: C65 Miniature circuit breaker
 V: 50/60Hz
 63A
 ity: 6kA, 10kA
 D Characteristic curve
 akage protection circuit breakers
 40A
 tion current: 30, 300mA
 P, 2P, 3P, 4P, 1P+N, 3P+N
 starting distribution boxes
 at: LCI AC contractor, LR2 thermal overload relay
 C65 EDZ Moulded plastic circuit breaker
 400V; 50/60Hz
 voltage: 40 ~ 630A
 ed voltage: 1 ~ 400A
 distribution boxes
 at: EDZ Moulded plastic circuit breaker
 400V; 50/60Hz
 voltage: 100 ~ 630A
 ed voltage: 40 ~ 100A

S — 薄钢板外柜 (不带不注)
 S — Thin steel plate outer cabinet
 (No matching not r

主要数据 Main technical data:

防腐标志: WF2
 防护等级: IP65
 使用环境温度: $-40\text{ C} < \text{Ta} < 55\text{ C}$
 外壳材料: 玻璃纤维增强聚酯 (SMC)

照明动力配电箱

内装元件: C65小型断路器
 额定电压: 230V; 50/60Hz
 额定电流: 0.5 ~ 63A
 额定分断能力: 6kA, 10kA
 脱扣特性: C, D特性曲线

带漏电保护断路器

额定电流: 6 ~ 40A
 额定剩余动作电流: 30, 300mA
 极数: 1P, 2P, 3P, 4P, 1P+N, 3P+N

电磁启动配电箱

内装元件: LCI 交流接触器、LR2 热过载继电器
 C65 EDZ 塑壳断路器
 额定电压: 380/400V; 50/60Hz
 总开关额定电流: 40 ~ 630A
 支回路额定电流: 1 ~ 400A

动力检修配电箱

内装元件: EDZ 塑壳断路器
 额定电压: 380/400V; 50/60Hz
 总开关额定电流: 100 ~ 630A
 支回路额定电流: 40 ~ 100A

订购规格 Order specifications:

型号含义 Model implication:

M059 □ L-T □ / □ □ □ □ - □ □ +L □ - □

全塑三防配电箱
 Full plastic weather-proof
 distribution box

Corrosion-proof
 Degree of protect
 Ambient tempera
 Material of encl
 Illumination p
 Built-in compone
 Rated voltage: 23
 Rated current: 0.
 Rated of-off capa
 Trip character: C
 With electrical li
 Rated current: 6
 Rated remained a
 Numbers of pole
 Electromagneti
 Built-in compone
 Rated voltage: 38
 Main switch rate
 Branch circuit rat
 Power overhaul
 Built-in compone
 Rated voltage: 38
 Main switch rate
 Branch circuit rat

• 外形尺寸 Outline dimensions



• 外形尺寸 Outline dimensions

尺寸单位: mm (除特别说明外)

注: 1. 本图仅供参考, 不作为法律依据。

2. 本图仅供参考, 不作为法律依据。

3. 本图仅供参考, 不作为法律依据。

4. 本图仅供参考, 不作为法律依据。

5. 本图仅供参考, 不作为法律依据。

6. 本图仅供参考, 不作为法律依据。

7. 本图仅供参考, 不作为法律依据。

8. 本图仅供参考, 不作为法律依据。

9. 本图仅供参考, 不作为法律依据。

• 外形尺寸 Outline dimensions

尺寸单位: mm (除特别说明外)

注: 1. 本图仅供参考, 不作为法律依据。

2. 本图仅供参考, 不作为法律依据。

3. 本图仅供参考, 不作为法律依据。

4. 本图仅供参考, 不作为法律依据。

5. 本图仅供参考, 不作为法律依据。

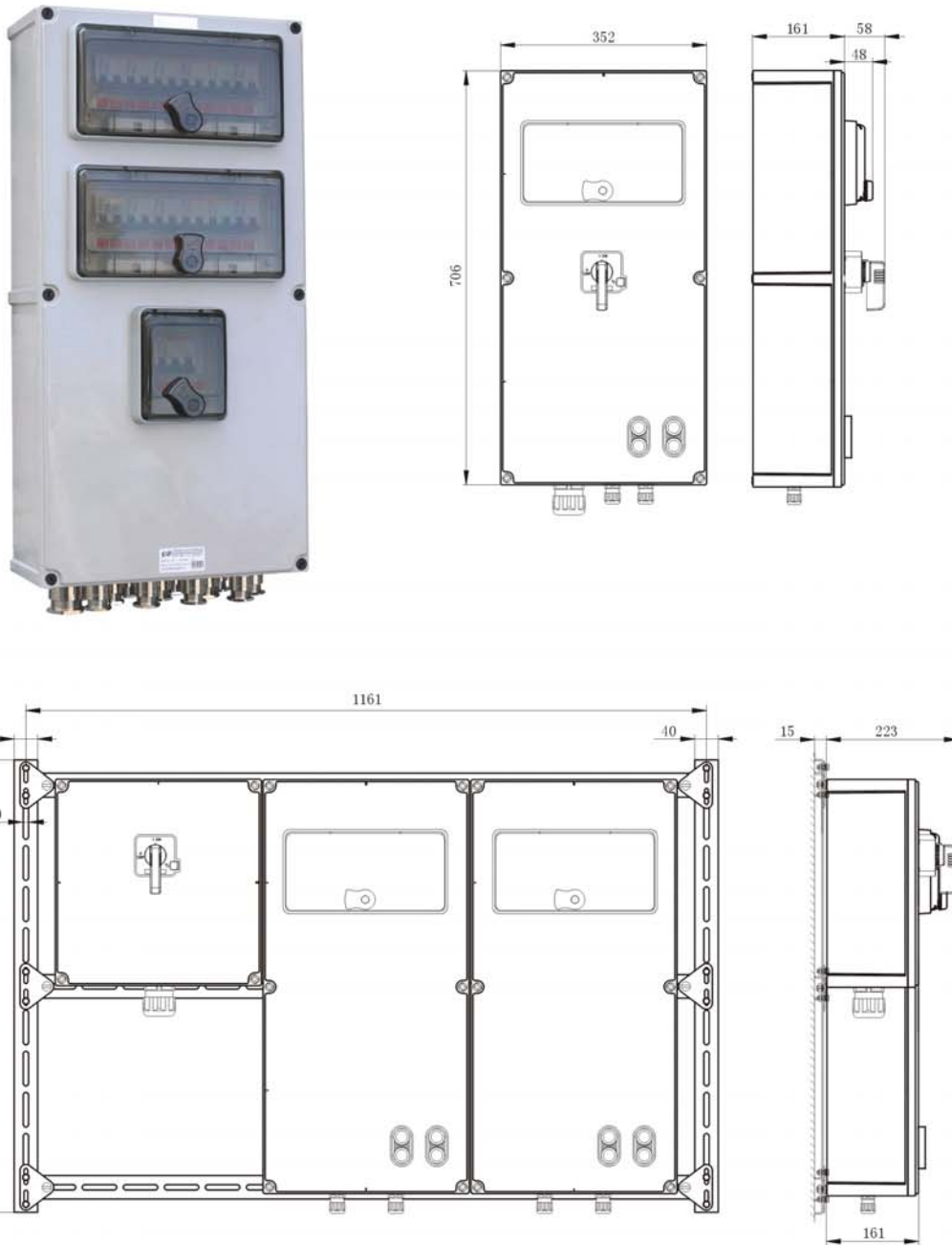
6. 本图仅供参考, 不作为法律依据。

7. 本图仅供参考, 不作为法律依据。

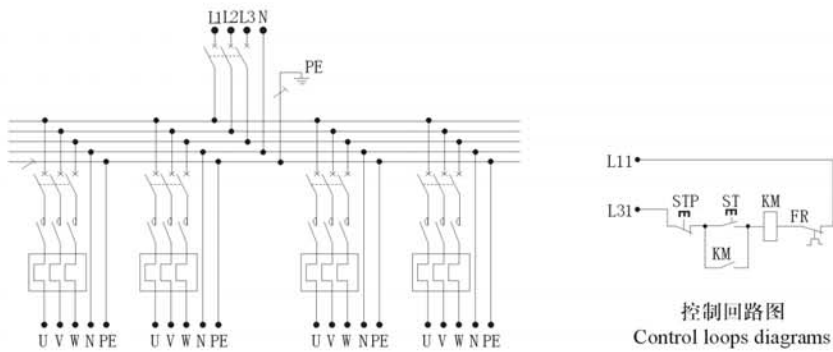
8. 本图仅供参考, 不作为法律依据。

9. 本图仅供参考, 不作为法律依据。

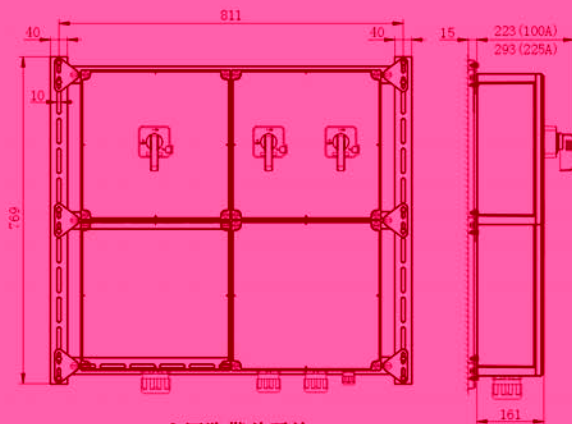
• 外形尺寸 Outline dimensions:



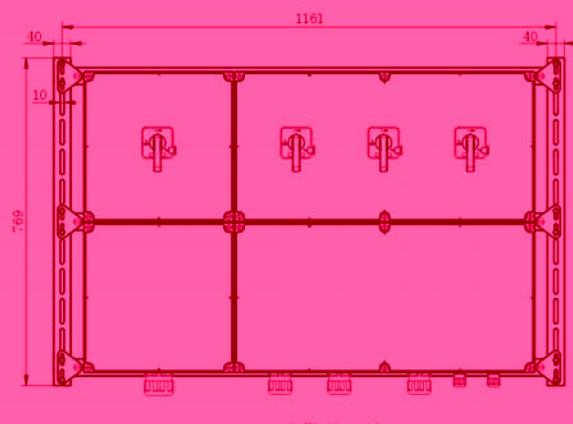
• 电气原理图 Electrical principal diagram:



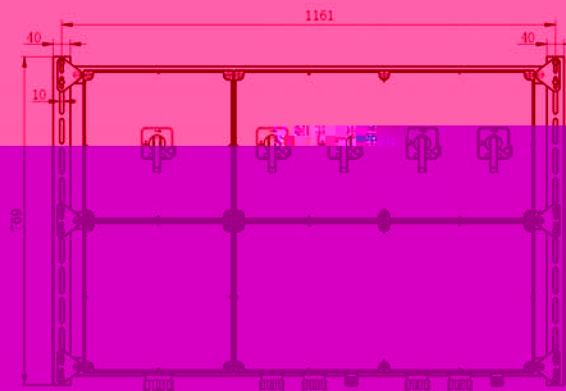
● 外形尺寸 Outline dimensions:



2 回路带总开关
2 loops with a main switch



3 回路带总开关
3 loops with a main switch



4 回路带总开关
4 loops with a main switch

● 电气原理图 Electrical principal diagram:

