



描述

防爆LED泛光灯外壳由铝合金压铸成型，表面喷涂纯环氧树脂粉末，抗腐蚀性能好。透明罩采用硼硅酸盐钢化玻璃，外露紧固件采用不锈钢材料。防爆灯的接线盒从下面进线，适用于橡胶套和铠装电缆布线，内部接线端子选用菲尼克斯国际认证笼式端子，便于接线。防爆灯具内装Cree LED颗粒，经专业的光学配光设计组成光源模块，灯具散热结构经专业的热学分析设计及特制铝基板导热结构，确保灯具工作时所产生的热量能很好的散热。能满足石化、化学和海上工业照明的相关要求。

防爆灯可分为泛光灯和马路灯。

- 节能环保，耗电仅为相同亮度白炽灯的19%
- 长寿命免维护，使用寿命长达50000小时，可实现长期免维护
- 具有良好的电磁兼容性，不会对系统电网造成干扰
- 电压波动无影响，可工作在200 - 240V Ac宽电压范围内
- LED属于固态光源，抗震性能佳
- 温度范围广，可工作在-40℃ - +55℃ 环境温度范围内
- 防护等级高达IP66
- 安装维护方便

2 区

Zone 2

21 区和 22 区

Zone 21 and zone 22

Descriptions:

The enclosures of LED explosion-proof floodlight fittings are manufactured of die-cast aluminum alloy, with epoxy resin powder sprayed on the surfaces. Therefore, they have good anti-corrosion performance. The transparent shield is made by the toughened glass borosilicate, and the exposed fasteners are made of stainless steel. Explosion-proof light fitting's terminal box bottom entry, is suitable for rubber-coated and the armored cable wiring. The internationally certified PHOENIX cage type terminals are selected as the internal terminals, which are convenient for wiring. Cree LED pellets inside form light source modules through professional optics distribution. Heat disposal which is designed with thermology analysis and the heat-conducting structure of specially made aluminum base board ensure good operational heat release. It can satisfy the related requirements of illumination.

主要数据 Main technical data

认证 Certification: 符合 GB 20230-2010 Ex mark 符合 GB 3836 Meet the standard

中国 CQC Ex mark 符合 GB 3836.1-2010 GB 3836.2-2010

CE mark 符合 EN 1899

IEC Ex mark 符合 IEC 60079-0-2007 IEC 60079-1-2007 IEC 60079-2-2007

UK mark

ATEX mark 符合 ATEX 指令 2014/54/EU 附件 II 第 2 类 Ex II Gc Ex II Gc Ex II Gc

SUD mark

额定电压 Rated voltage: 220V AC/50Hz

额定功率 Rated power: 120W/160W/200W

防护等级 IP65

环境温度 Ambient temperature: -20℃~+40℃

安装间距 Spacing: 1.5m~2.5m

重量 Weight: 1.5kg/1.8kg/2.2kg

安装高度 Mounting height: 5m~10m

最大照度 Max. illuminance: 20lx/25lx/30lx

最大照度 Max. illuminance: 20lx/25lx/30lx

最大照度 Max. illuminance: 20lx/25lx/30lx

最大照度 Max. illuminance: 20lx/25lx/30lx

最大照度 Max. illuminance: 20lx/25lx/30lx

最大照度 Max. illuminance: 20lx/25lx/30lx

最大照度 Max. illuminance: 20lx/25lx/30lx

订货规格 Order specifications:

订货规格 Order specification	功率 Power	环境温度 Temperature class	重量 Weight	订货号 Order No.
A 120W	120W	Class 0	1.5kg	CZ0878n/ -LLD120W+
B 160W	160W	Class 0	1.8kg	CZ0878n/ -LED160W+
B 160W+IP67	160W	Class 0	1.8kg	CZ0878n/ -LED160W+
F 200W	200W	Class 0	2.2kg	CZ0878n/ -LLD200W+
F 200W+IP67	200W	Class 0	2.2kg	CZ0878n/ -LLD200W+

电缆引入装置规格 Code of cable gland

规格 Specification	规格 Specification	规格 Specification
规格 1: 120W, 160W, 200W, 200W+IP67	规格 2: 120W, 160W, 200W, 200W+IP67	规格 3: 120W, 160W, 200W, 200W+IP67
规格 4: 120W, 160W, 200W, 200W+IP67	规格 5: 120W, 160W, 200W, 200W+IP67	规格 6: 120W, 160W, 200W, 200W+IP67
规格 7: 120W, 160W, 200W, 200W+IP67	规格 8: 120W, 160W, 200W, 200W+IP67	规格 9: 120W, 160W, 200W, 200W+IP67
规格 10: 120W, 160W, 200W, 200W+IP67	规格 11: 120W, 160W, 200W, 200W+IP67	规格 12: 120W, 160W, 200W, 200W+IP67
规格 13: 120W, 160W, 200W, 200W+IP67	规格 14: 120W, 160W, 200W, 200W+IP67	规格 15: 120W, 160W, 200W, 200W+IP67
规格 16: 120W, 160W, 200W, 200W+IP67	规格 17: 120W, 160W, 200W, 200W+IP67	规格 18: 120W, 160W, 200W, 200W+IP67
规格 19: 120W, 160W, 200W, 200W+IP67	规格 20: 120W, 160W, 200W, 200W+IP67	规格 21: 120W, 160W, 200W, 200W+IP67
规格 22: 120W, 160W, 200W, 200W+IP67	规格 23: 120W, 160W, 200W, 200W+IP67	规格 24: 120W, 160W, 200W, 200W+IP67
规格 25: 120W, 160W, 200W, 200W+IP67	规格 26: 120W, 160W, 200W, 200W+IP67	规格 27: 120W, 160W, 200W, 200W+IP67
规格 28: 120W, 160W, 200W, 200W+IP67	规格 29: 120W, 160W, 200W, 200W+IP67	规格 30: 120W, 160W, 200W, 200W+IP67
规格 31: 120W, 160W, 200W, 200W+IP67	规格 32: 120W, 160W, 200W, 200W+IP67	规格 33: 120W, 160W, 200W, 200W+IP67
规格 34: 120W, 160W, 200W, 200W+IP67	规格 35: 120W, 160W, 200W, 200W+IP67	规格 36: 120W, 160W, 200W, 200W+IP67
规格 37: 120W, 160W, 200W, 200W+IP67	规格 38: 120W, 160W, 200W, 200W+IP67	规格 39: 120W, 160W, 200W, 200W+IP67
规格 40: 120W, 160W, 200W, 200W+IP67	规格 41: 120W, 160W, 200W, 200W+IP67	规格 42: 120W, 160W, 200W, 200W+IP67
规格 43: 120W, 160W, 200W, 200W+IP67	规格 44: 120W, 160W, 200W, 200W+IP67	规格 45: 120W, 160W, 200W, 200W+IP67
规格 46: 120W, 160W, 200W, 200W+IP67	规格 47: 120W, 160W, 200W, 200W+IP67	规格 48: 120W, 160W, 200W, 200W+IP67
规格 49: 120W, 160W, 200W, 200W+IP67	规格 50: 120W, 160W, 200W, 200W+IP67	规格 51: 120W, 160W, 200W, 200W+IP67
规格 52: 120W, 160W, 200W, 200W+IP67	规格 53: 120W, 160W, 200W, 200W+IP67	规格 54: 120W, 160W, 200W, 200W+IP67
规格 55: 120W, 160W, 200W, 200W+IP67	规格 56: 120W, 160W, 200W, 200W+IP67	规格 57: 120W, 160W, 200W, 200W+IP67
规格 58: 120W, 160W, 200W, 200W+IP67	规格 59: 120W, 160W, 200W, 200W+IP67	规格 60: 120W, 160W, 200W, 200W+IP67
规格 61: 120W, 160W, 200W, 200W+IP67	规格 62: 120W, 160W, 200W, 200W+IP67	规格 63: 120W, 160W, 200W, 200W+IP67
规格 64: 120W, 160W, 200W, 200W+IP67	规格 65: 120W, 160W, 200W, 200W+IP67	规格 66: 120W, 160W, 200W, 200W+IP67
规格 67: 120W, 160W, 200W, 200W+IP67	规格 68: 120W, 160W, 200W, 200W+IP67	规格 69: 120W, 160W, 200W, 200W+IP67
规格 70: 120W, 160W, 200W, 200W+IP67	规格 71: 120W, 160W, 200W, 200W+IP67	规格 72: 120W, 160W, 200W, 200W+IP67
规格 73: 120W, 160W, 200W, 200W+IP67	规格 74: 120W, 160W, 200W, 200W+IP67	规格 75: 120W, 160W, 200W, 200W+IP67
规格 76: 120W, 160W, 200W, 200W+IP67	规格 77: 120W, 160W, 200W, 200W+IP67	规格 78: 120W, 160W, 200W, 200W+IP67
规格 79: 120W, 160W, 200W, 200W+IP67	规格 80: 120W, 160W, 200W, 200W+IP67	规格 81: 120W, 160W, 200W, 200W+IP67
规格 82: 120W, 160W, 200W, 200W+IP67	规格 83: 120W, 160W, 200W, 200W+IP67	规格 84: 120W, 160W, 200W, 200W+IP67
规格 85: 120W, 160W, 200W, 200W+IP67	规格 86: 120W, 160W, 200W, 200W+IP67	规格 87: 120W, 160W, 200W, 200W+IP67
规格 88: 120W, 160W, 200W, 200W+IP67	规格 89: 120W, 160W, 200W, 200W+IP67	规格 90: 120W, 160W, 200W, 200W+IP67
规格 91: 120W, 160W, 200W, 200W+IP67	规格 92: 120W, 160W, 200W, 200W+IP67	规格 93: 120W, 160W, 200W, 200W+IP67
规格 94: 120W, 160W, 200W, 200W+IP67	规格 95: 120W, 160W, 200W, 200W+IP67	规格 96: 120W, 160W, 200W, 200W+IP67
规格 97: 120W, 160W, 200W, 200W+IP67	规格 98: 120W, 160W, 200W, 200W+IP67	规格 99: 120W, 160W, 200W, 200W+IP67
规格 100: 120W, 160W, 200W, 200W+IP67	规格 101: 120W, 160W, 200W, 200W+IP67	规格 102: 120W, 160W, 200W, 200W+IP67
规格 103: 120W, 160W, 200W, 200W+IP67	规格 104: 120W, 160W, 200W, 200W+IP67	规格 105: 120W, 160W, 200W, 200W+IP67
规格 106: 120W, 160W, 200W, 200W+IP67	规格 107: 120W, 160W, 200W, 200W+IP67	规格 108: 120W, 160W, 200W, 200W+IP67
规格 109: 120W, 160W, 200W, 200W+IP67	规格 110: 120W, 160W, 200W, 200W+IP67	规格 111: 120W, 160W, 200W, 200W+IP67
规格 112: 120W, 160W, 200W, 200W+IP67	规格 113: 120W, 160W, 200W, 200W+IP67	规格 114: 120W, 160W, 200W, 200W+IP67
规格 115: 120W, 160W, 200W, 200W+IP67	规格 116: 120W, 160W, 200W, 200W+IP67	规格 117: 120W, 160W, 200W, 200W+IP67
规格 118: 120W, 160W, 200W, 200W+IP67	规格 119: 120W, 160W, 200W, 200W+IP67	规格 120: 120W, 160W, 200W, 200W+IP67

订货规格 Order specifications:

订货规格 Order specification: 120W, 160W, 200W, 200W+IP67



• 防爆马路灯灯杆订购规格 The order specification of explosion-proof terminal box

图样 Illustration	描述 Descriptions	编码 Order No.
	单臂灯杆 Lamp pole of single arm	AH□+□
	双臂等长灯杆 Lamp pole of double arms with equal length	BH□+□
	双臂不等长灯杆 Lamp pole of double arms with non-equal length	CH□+□

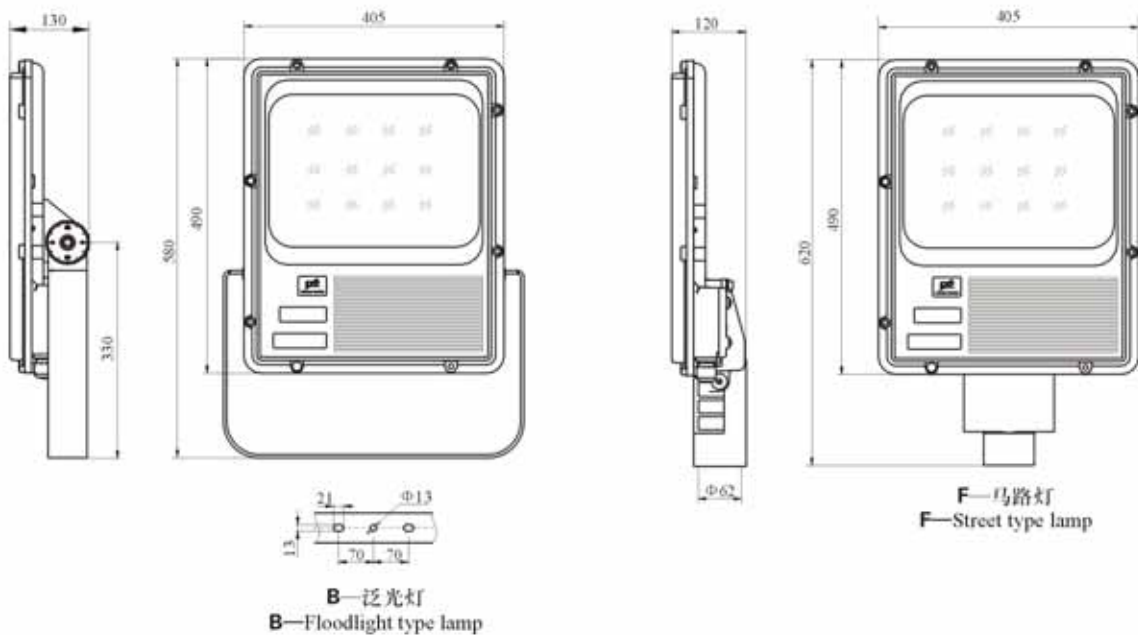
灯杆高度
The height of lamp pole

- 6m
- 8m
- 10m
- 12m
- 15m

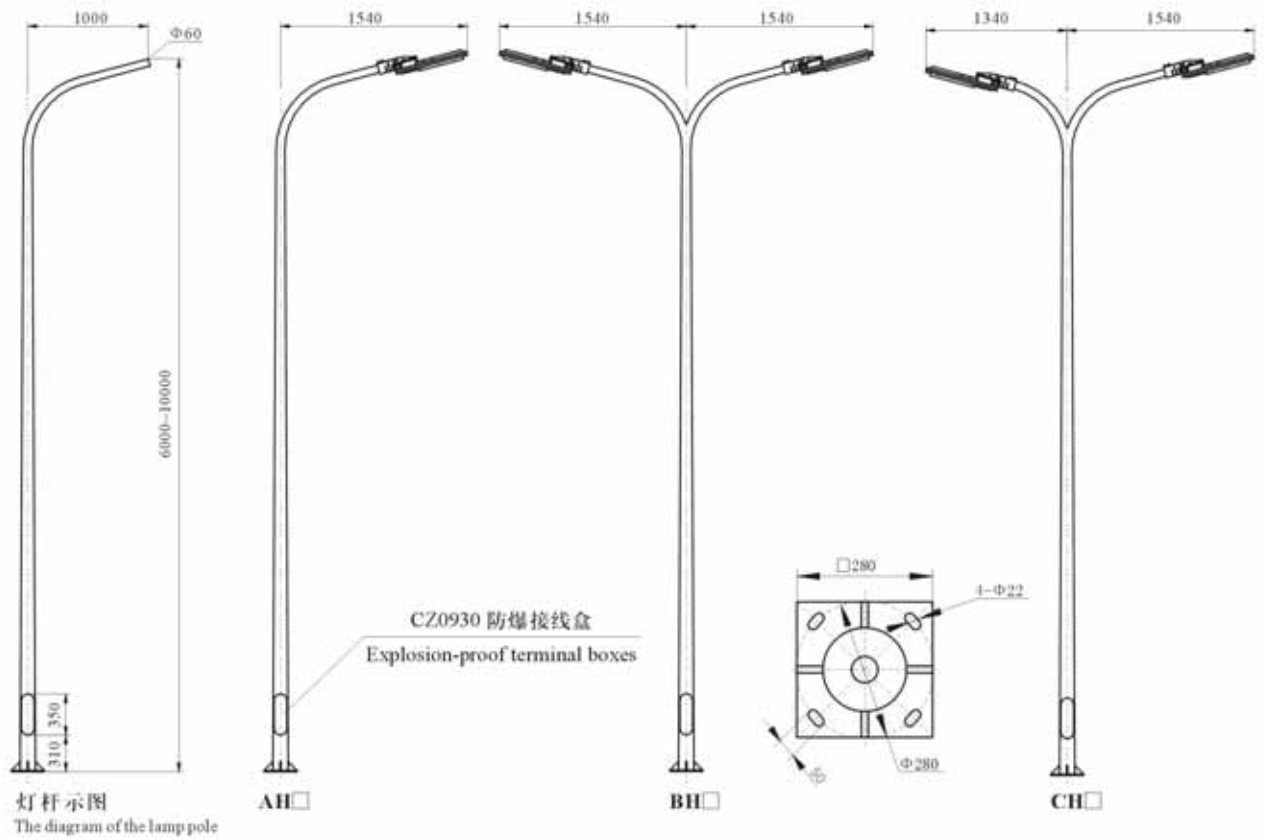
• CZ0930 防爆接线盒订购规格 The order specification of explosion-proof terminal box

图样 Illustration	描述 Descriptions	电缆入口 Cable entries			编码 Order No.
		进线口电缆 The inlet cable	进线口数量 The number of inlets	出线口数量 The number of outlets	
	单灯 配一个熔断器 Single lamp equipped with one fuse	橡胶套电缆 Rubber-coated cable	2 × M32 塑料电缆密封套 Moulded plastic cable gland	1 × M25 塑料电缆密封套 Moulded plastic cable gland	10
		铠装电缆 Armoured cable	2 × M32 铜制电缆密封套 Brass cable gland	1 × M25 铜制电缆密封套 Brass cable gland	11
	双灯 配二个熔断器 Double lamps equipped with two fuses	橡胶套电缆 Rubber-coated cable	2 × M32 塑料电缆密封套 Moulded plastic cable gland	2 × M25 塑料电缆密封套 Moulded plastic cable gland	20
		铠装电缆 Armoured cable	2 × M32 铜制电缆密封套 Brass cable gland	2 × M25 铜制电缆密封套 Brass cable gland	21

• 外形及安装尺寸 Outline and installation dimensions:



● 安装形式和外形尺寸 Mounting ways and outline dimensions:



● 基础示意图 Base diagram:

此基础图用于灯杆高度10米以下的路灯基础。

This base diagram is used for the lamp hole with height less than 10 meters.

